

## FASLYFTARE WILLE

## BESIKTIGAD

Stativ och hävarm av aluminium. Hävarmens upphängningspunkt kan regleras allt efter stödisolatorns höjd. Bandvinsch av stål och band av polyester. Spännband för att fixera hävarmen i önskat läge.

**Nummer: 9 6284 35**

Max last: 350 kg  
Lyfthöjd: 300 mm  
Vikt: 5,5 kg

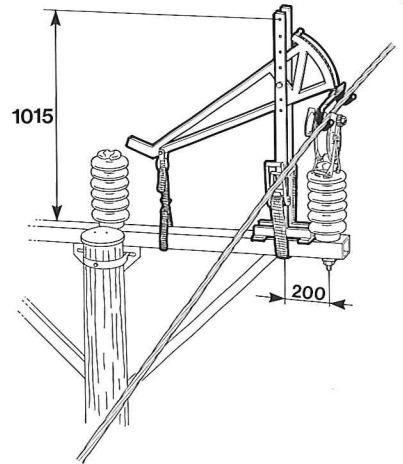
Avsedd för isoleringsarbete på stödisolator i raklinje.

Faslyftaren fästes genom att bandet lägges runt under regeln och träs genom vinschens axel. Sträck bandet för hand och spänn med vinschen. Vinschen spärras genom att handtaget fälls in. Med en kraft motsvarande 25-30 kg på hävarmens handtag är lyftförmågan ca 100 kg. Genom att dra i spännbandet erhålles en enkel blockverkan.

Faslyftaren lossas genom att spärrbygeln i handtaget dras ut och handtaget fälls bakåt, varvid vinschaxeln frikopplas och bandet kan lossas.

Mönsterskyddad.

Besiktningssintyg medföljer, se rubrik BESIKTNING.



## ISOLERINGSOK

## BESIKTIGAD

Av förzinkat stål.

**Nummer: 9 6245 02**

Max last: 1200 kg  
Vikt: 10 kg

Avsedd för isoleringsarbete i hängkedja med två kedjeisolatorer.

Passar kläppögla nr 4 4022 02.

Passande spaklyftblock nr 9 6278 07 och passande lyfthandske nr 9 6201 02 eller 9 6202 02.

Två lyfthandskar behövs.

Isoleringsoket fästes genom att okets halvor lägges på ömse sidor om kläppögla och centrum-bulten skruvas fast.

Besiktningssintyg medföljer, se rubrik BESIKTNING.

