

FASVRIDAREN RAGNAR.



Denna fasvridare används vid reläprovning i de fall ström, spänning och fasvinkel behöver varieras oberoende av varandra.

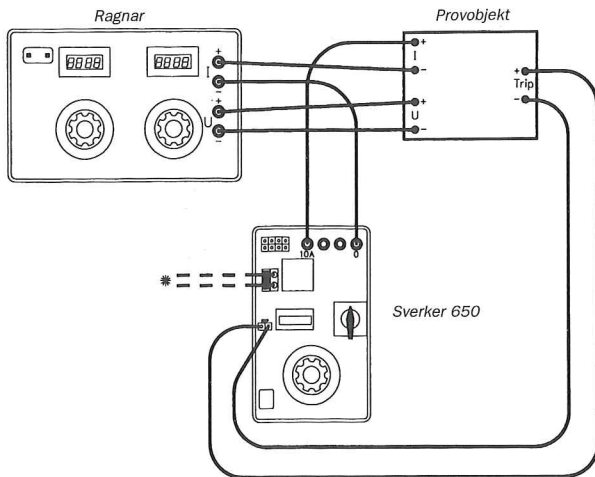
Ragnar utökar nämligen användningsområdet hos de populära reläprovaggregaten Sverker och Harald. Tillsammans med något av dessa provaggregat kan Ragnar prova både riktade överströmsskydd och impedansskydd.

Reläprovaggregatets variabla ström matas genom Ragnar som på så sätt får en referens för spänningens fasläge. Spänningen kan sedan varieras upp till 105 volt

och fasvinkeln från 0 till 360 grader. Storleken hos spänning och fasvinkel ställs enkelt in med Ragnars två rattar och visas samtidigt i det inbyggda teckenfönstret med stora tydliga siffror. Strömmen styrs från reläprovaggregatet.

Istället för ström kan man använda en spänning som referens. Ragnar kan därför också användas ensam eller tillsammans med något annat reläprovaggregat. Precis som Sverker och Harald är fasvridaren Ragnar robust men samtidigt lätt att bära.

APPLIKATIONSEXEMPEL



1. Anslut fasvidaren Ragnar till reläprovaggregatet Sverker 650 och reläskyddet.
2. Ställ in spänningen på ett lågt värde genom att vrida på Ragnars spänningsratt.
3. Börja med en låg ström från Sverker 650.
4. Grovinställ fasläge med + och - knapparna.
5. Påbörja provet. Variera spänning och fasläge med Ragnars två rattar. Variera strömmen med Sverker 650's ratt.

SPECIFIKATIONER

UTGÅNGAR

Utspänning: Variabel, 0–105 V AC (tomgångsspänning).

Fasvinkel: Variabel, 0–360°

Utström: Hämtas från reläprovaggregat.

MÄTDEL

Referensspänning: 0–250 V AC.

Referensström: 0–10 A AC.*

Voltmeter: Område: 0–200 V.

Noggrannhet: $\pm(0,7\% \text{ av visat värde} + 0,2 \text{ V})$. Upplösning: 0,1 V.

Fasmeter: Område: 0–360°.

Noggrannhet: $(U > 2,0 \text{ V}, I_R > 0,5 \text{ A}, U_R > 10,0 \text{ V}) \pm 1^\circ$.

Upplösning: 0,1°.

Strömshunt: 0,33 ohm.

Övrigt: *Referensströmmen genom Ragnar får inte överstiga 10 A.

Om strömmen beräknas bli större måste reläprovaggregatets amperemeterutgång eller extern shunt användas.

ÖVRIGT

Användningsområde: Instrumentet är avsett att användas i högspänningsställverk och industrimiljö.

Skydd: Termobrytare, automatsåkringar, överströms- och över-spänningsskyddade ingångar.

Nätspänning: 115/230 V (omkopplingsbar), 50–60 Hz.

Mått: 356 x 203 x 241 mm.

Vikt: 16 kg (23,7 kg med tillbehör och transportväska).

Garanti: 1 år.

Angivna värden gäller vid nominell inspänning och +25°C omgivningstemperatur.

EXTRA TILLBEHÖR

KABELSAT S

Med beröringsskyddade kontakter.

4 x 1 m, 2,5 mm². **Vikt:** 0,2 kg. **Art.nr:** GA-00080.

TRANSPORTVÄSKA

Mått: 615 x 285 x 360 mm. **Vikt:** 7,5 kg. **Art.nr:** GD-00012.

BESTÄLLNINGSGENOMGÅNG

FASVRIDARE RAGNAR

Nätspänning: **Art.nr:**

115/230 V

CC-19090

Komplett med kabelsats GA-00080 och transportväska.

Med reservation för ändringar.



Fasvidaren Ragnar i transportväska.