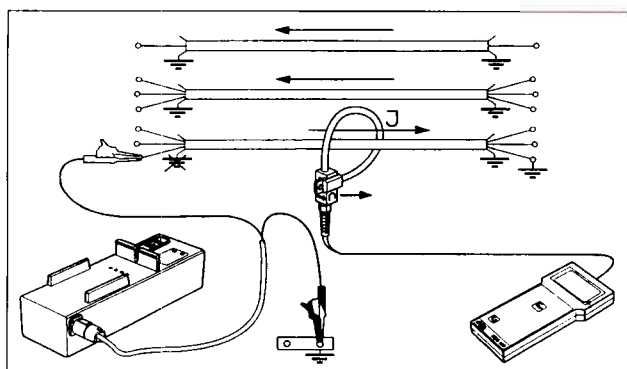


# Varför kapa fel kabel?

## Hitta rätt kabel med kabelurskiljaren BAUR KSG 100

Med den nya kabelurskiljaren BAUR KSG 100 kan kablar som ligger i knippen, i kabeldiken eller på kabelstegar på ett enkelt och säkert sätt identifieras.

Kabelurskiljare BAUR KSG 100 arbetar med riktade strömpulser som sänds ut på den kabel som söks. Dessa strömpulser blir unika för den aktuella kabeln. Med hjälp av mottagaren och en strömtång känner instrumentet av i vilken kabel strömpulsen finns och kabeln kan på så sätt identifieras. Detta leder till att rätt kabel kan kapas samt att personsäkerheten ökar.



Kabelurskiljare BAUR KSG 100 tillför flera praktiska nyheter till en väl beprövad mätmetod. En mjuk, flexibel strömtång används för att känna av strömpulsen. Denna förenklar inkopplingen avsevärt, till exempel i trånga kabelskåp. Mottagaren behöver inga batterier, den drivs av en kondensator som laddas upp av sändaren vid mätningens början. Anslutning kan göras även på kablar i drift, antingen med direktinkoppling (max 400 V, 50 Hz) eller med hjälp av en extra strömtång.

Sluta gissa vilken kabel som är den rätta. Använd kabelurskiljaren BAUR KSG 100 och arbeta snabbare och säkrare.

Instrumentet finns i flera utföranden. Kontakta oss gärna för ytterligare information.



**Huvudkontor:** Programma Electric AB, Eldarvägen 4, 187 75 TÄBY. Tel 08 - 510 100 70. Fax 08 510 114 44.  
E-post [public@programma.se](mailto:public@programma.se) Internet [www.programma.se](http://www.programma.se)

**Distriktskontor norr:** Programma Electric AB, Vegagatan 12, 911 31 VÄNNÄS. Tel 0935 - 140 36. Fax 0935 - 141 07.

**Distriktskontor söder:** Programma Electric AB, Grustagsgatan 4, 254 64 HELSINGBORG. Tel 042 - 20 18 84. Fax 042 - 20 18 86.

