

### Linvagn för kedjeisolator

**BESIKTIGAD**

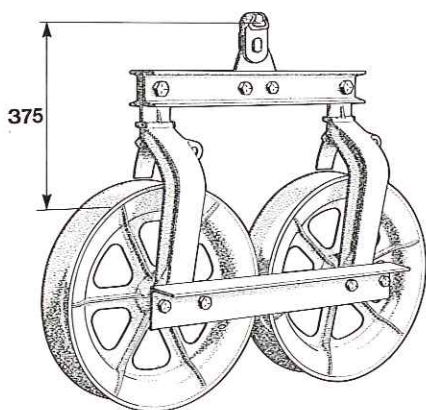
Hängfäste och kläpphuskoppling av förzinkat aducerjärn. Fjäderbelastad självstängande fallbygel av förzinkat stål. Kullagrat linshjul av aluminium. Hängfästet är försett med lyftöra.

Avsedd för kedjeisolator, kläppstandard 16.

Besiktningssintyg medföljer, se rubrik BESIKTNING.

Nummer	Passar lina med skarv		Max last kg	Hjul- diameter mm	Linspårs- diameter mm	Gummiklätt linspår	Vikt kg
	area max mm <sup>2</sup>						
9 6335 03	910		1800	320	70	nej	13
9 6335 23	910		1800	330	70	ja	13

Linvagn för annan kläppstandard eller infästning kan offereras på begäran.



### Tandemvagn för kedjeisolator

**BESIKTIGAD**

Stativ av förzinkat stål. Hängfästen och kläpphuskoppling av förzinkat aducerjärn. Fjäderbelastade självstängande fallbyglar av förzinkat stål. Kullagrade linshjul av aluminium med gummiklätt linspår.

Nummer: 9 6333 23

Max last: 3600 kg

Hjuldiameter: 330 mm

Linspårsdiameter: 70 mm

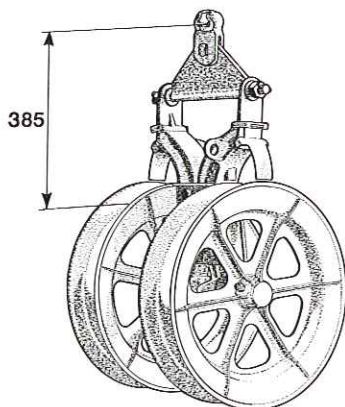
Vikt: 40 kg

Avsedd för kedjeisolator, kläppstandard 16.

Passar lina med skarv area max 910 mm<sup>2</sup>.

Besiktningssintyg medföljer, se rubrik BESIKTNING.

Linvagn för annan kläppstandard eller infästning kan offereras på begäran.



### Duplexvagn för kedjeisolator

**BESIKTIGAD**

Stativ av förzinkat stål. Hängfästen och kläpphuskoppling av förzinkat aducerjärn. Fjäderbelastade självstängande fallbyglar av förzinkat stål. Kullagrade linshjul av aluminium med gummiklätt linspår.

Nummer: 9 6332 23

Max last: 3600 kg, ensam lina max 750 kg

Hjuldiameter: 330 mm

Linspårsdiameter: 70 mm

Vikt: 29 kg

Avsedd för kedjeisolator, kläppstandard 16.

Passar lina med skarv area max 910 mm<sup>2</sup>.

Besiktningssintyg medföljer, se rubrik BESIKTNING.

Linvagn för annan kläppstandard eller infästning kan offereras på begäran.