



SVERKER 750™/760™

Reläprovningssinstrument

SVERKER 750/760, provningsingenjörens verktygslåda, har samma grundfunktioner som SVERKER 650 och därutöver en rad helt nya egenskaper.

SVERKER 750/760 har en rad funktioner som gör reläprovningen mera effektiv, till exempel en kraftfull mätmedel som förutom tid, spänning och ström även kan visa Z, R, X, S, P, Q, fasvinkel och $\cos \varphi$. Voltmetern kan dessutom användas som en andra amperemeter (vid provning av t. ex. differentialskydd). Allt detta visas på en lättläst display.

Du kan också testa riktningsverkande skyddsutrustning effektivt med hjälp av den inbyggda variabla spänningskällan. I SVERKER 760 har denna även en kontinuerlig fasförskjutningsfunktion. Lika enkelt är det att prova återkopplingsautomatik.

Fasvridning och fininställning av strömmen är enkelt tack vare den inbyggda kondensatorn och uppsättningen med motstånd. SVERKER är konstruerad för att uppfylla EU-normerna och andra normer för person- och funktions-säkerhet. Den är också utrustad med en seriell port för kommunikation med persondatorer och PC-programmet SVERKER Win. Eftersom SVERKER bara väger 18 kg är den lätt att ta med sig.

Två eller flera SVERKER-enheter kan synkroniseras, vilket t. ex. möjliggör för användaren att ansluta tre SVERKER i en 3-fas basprovningssats.

APPLIKATIONER

Reläprovning

SVERKER 750/760 är främst avsedd för sekundärprovning av reläskydd. Så gott som alla enfasskydd kan provas.

SVERKER klarar också trefasskydd som medger prov av en fas i taget och ett antal skydd som kräver fasvridning. Även återkopplingsautomatik kan provas.

Med SVERKER 750/760 kan bl.a. följande provas:

Överströmsrelän
 Överströmsrelän med invertertid
 Underströmsrelän
 Jordfelsrelän
 Riktade överströmsrelän
 Riktade jordfelsrelän
 Överspänningsrelän
 Underspänningsrelän
 Riktade spänningsrelän
 Riktade effekterelän
 Effektfaktorrelän
 Diffskydd (diff-krets)
 Distansrelän (en fas i taget)
 Minusströmrelän
 Motorskydd
 Återkopplingsdon
 Triprelä
 Spänningsreglerrelän
 Överimpedansrelän, Z>
 Underimpedansrelän, Z<
 Termiska relän
 Tidsrelän

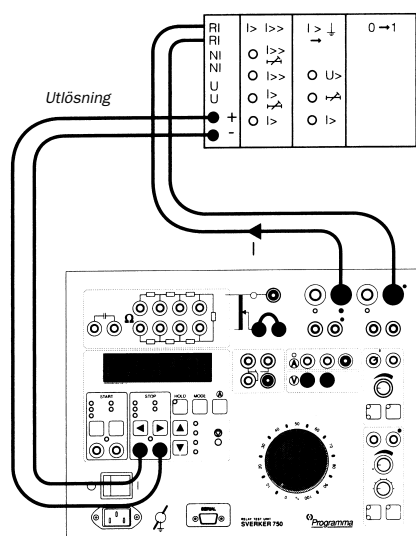
IEEE Nr.

50/76
 51
 37
 50
 67
 67N
 59
 27
 91
 32
 55
 87
 21
 46N
 51/86
 79
 94

ANDRA ANVÄNDNINGSMÖJLIGHETER

- Upptagning av magnetiseringskurvor
- Omsättningsprov av ström- och spänningstransformatörer
- Bördamätning av kretsar
- Impedansmätning
- Verkningsgradsprov
- Rikttningsprov

APPLIKATIONSEXEMPEL



Testa upptagning och dropout (SVERKER 760)

1. Anslut enligt schemat.
2. Välj stoppvillkor, torr eller våt kontakt.
3. Välj **HOLD** föratt frysa aktuell avläsning.
4. Tryck på knappen **SEL/A** tills en röd lampa tänds i den inbyggda amperemetern. **Obs!** Högsta tillåtna ström genom den separata amperemetern som används i detta anslutningsexempel är 6 A. Övriga mätpunkter har inte denna begränsning.
5. Tryck på **MODE**-knappen (läge).
6. Använd knappen **▼** för att välja Ω , ϕ , **W**, **VA**...
7. Tryck på **CHG** (Change - ändra)
8. Välj ϕ ($^{\circ}$, **Iref**) eller ($^{\circ}$, **Uref**) genom att trycka på knappen **▼**.
9. Tryck på **SEL** (Select - Välj)
10. Tryck på **ESC**
11. Ställ in spänningsamplituden med den övre lilla ratten.
12. Kontrollera att huvudreglaget är inställt på **0**.
13. Starta SVERKER-utsignalen genom att aktivera **ON** med startknappen **▼**.
14. Ange fasvinkel. Använd den nedre ratten för finjustering, och den mellersta för steg om 90° . **Obs!** En låg ström som flyter i kretsen är nödvändig för att man ska kunna mäta fasvinkeln.

Prov av tidsfunktion

15. Vrid upp strömmen till 1,5 gånger upptagningsvärdet.
16. Aktivera ON+TIME med startomkopplaren. Utgångarna är då påslagna tills funktion hos reläskyddet erhålls.
17. Efter erhållen funktion, avläs tiden i SVERKERs teckenfönster. Kontrollera även högströmssteget enligt samma förfarande.

SPECIFIKATIONER

Utgångar växelström

Område	Tomgångs-spänning (min)	Fullast-spänning (min)	Fullast-ström (max)	Belastad/Obelastad tid På (max)/Av (min)
0-10 A	90 V	75 V	10 A	2 min/15 min
0-40 A	25 V	20 V	40 A	1 min/15 min
0-100 A	10 V	8 V	100 A	1 min/15 min
0-100 A	10 V	-	250 A	1 s/5 min

Inbyggt temperaturskydd i utgångstransformatorn. Primärsidan är avsakrad med automatsäkring.

Utgångar AC/DC

Område	Tomgångs-spänning (min)	Fullast-spänning (min)	Fullast-ström (max)	Belastad/Obelastad tid På (max)/Av (min)
0-250 V AC	290 V	250 V	3 A	10 min/45 min
0-300 V DC	320 V	250 V	2 A	10 min/45 min

Separat spänningsutgång AC SVERKER 750

Område	Tomgångs-spänning (min)	Fullast-spänning (min)	Fullast-ström (max)
0-60 V AC	70 V	60 V	0,25 A
60-120 V AC	130 V	120 V	0,25 A

Båda områdena är indelade i spänningssteg om 10 V vilka är steglöst varierbara.

Separat spänningsutgång AC SVERKER 760

Område	Tomgångs-spänning (min)	Fullast-spänning (min)	Fullast-ström (max)
0-140 V AC	165 V	140 V	0.25 A/cont.
Fasvinkel	Upplösning	Noggrannhet	
60-120 V AC	130 V	120 V	

Hjälpspänningsutgång DC

Område	Spänning	Maxström
20-130 V	DC 130 V	0,4 A
130-220 V	DC 220 V	0,4 A

Tidmätare

Visning: I sekunder eller i perioder av nätfrekvensen.

Tidvisning: Mätområde: 0,000-99999,9 s. Noggrannhet: 1 ms.

Perioder: Mätområde: 0,0-4999995 cykler vid 50 Hz eller 0,0-5999994 cykler vid 60 Hz.

Noggrannhet: 0,1 ccs

Max inspänning: 250 V AC eller 275 V DC

Amperemeter

Mätområde: Intern mätning: 0,00-250,0 A.

Extern mätning: 0,000-6,000 A.

Noggrannhet: Intern mätning: 1 %.

Extern mätning: 1 % (AC), 0,5 % (DC)

Mätmetod: AC (Sant effektivvärde, True-RMS) eller DC (medelvärde)

Visning: Den uppmätta strömmen kan väljas att visas i procent av ett inställbart nominellt värde.

Max ström vid extern mätning: 6 A (AC eller DC)

Voltmeter

Mätområde: 0,00-600,0 V

Noggrannhet: 1 % (AC), 0,5 % (DC)

Mätmetod: AC (Sant effektivvärde, True-RMS) eller DC (medelvärde)

Visning: Den uppmätta spänningen kan väljas att visas i procent av ett inställbart nominellt värde.

Max spänning: 600 V (AC eller DC)

Extra mätningar

AC: Z (Ω , φ), Z (Ω), R, X (Ω , Ω), P (W),

S (VA), Q (Var), $\cos \varphi$, φ ($^\circ$, Iref), och φ ($^\circ$, Uref).

DC: R (Ω) och P (W).

Storhet	Område	Noggrannhet
Cos φ (cap, ind)	-0,99 to + 0.99	$\pm 0,04$
Fasvinkel	000-359 $^\circ$	$\pm 2^\circ$
Övriga storheter	upp till 999 kX (X=enhet)	

Växelkontakt

Max. ström: 1 A

Max. spänning: 250 V AC eller 120 V DC.

Växelkontakten är utrustad med automatsäkring på 1 A.

Återkopplingsprov

Mätningar: Funktionstider samt återkopplingstider mäts.

Visning: Efter att provet är klart visas en lista med samtliga tider i teckenfönstret.

Brytarlägesåtermatning: Växelkontakten kan användas som brytarlägesåtermatning.

Max. antal återkopplingar: 49 st

Max. provtid: 999s

Resistorsats och kondensator

Resistorvärde: 0,5 Ohm - 2,5 kOhm

Kondensators kapacitans:

10 μ F, max, spänning 450 V AC (SVERKER 750)

Övrigt

Användningsområde: Instrumentet är avsett att användas i högspänningsställverk och industrimiljö.

Menyspråk: Svenska, engelska, tyska, franska och spanska.

Nätspänning: 230 V AC eller 115 V AC ± 10 %, 50-60 Hz

Mått instrument: 350 x 270 x 220 mm

Mått transportväska: 610 x 290 x 360 mm

Vikt: 18 kg. 27 kg med tillbehör och transportväska

Kabelsats: Med beröringssäkra kontakter. 2 x 0,25/2,5 mm², 2 x 0,50 m/2,5 mm², 8 x 2,0 m/2,5 mm² och 2 x 3,0 m/10 mm² (med gaffel)

Arbetstemperatur: 0 till +50 $^\circ$ C.

Lagringstemperatur: -40 till +70 $^\circ$ C

Garanti: 1 år

SVERKER 750/760 är utformad för att uppfylla EU-standarder i enlighet med direktivet IEC 1010 och EU EMC-direktiven.

Angivna värden gäller vid +25 $^\circ$ C omgivningstemperatur och nominell inspänning. Med reservation för ändringar.

EXTRA TILLBEHÖR

CSU 20A - Ström- och spänningsaggregat

CSU20A är en liten och lätt ström- och spänningskälla, som i första hand är avsedd att fungera med reläprovingsinstrumentet SVERKER 750/760 vid provning av differentialrelän. När man använder CSU20A tillsammans med SVERKER 750/760 får man två oberoende strömkällor. Timer-/mät delen hos SVERKER 750/760 används både för mätning av de två utgångarna och mätning av reläets utlösningstid.

Förutom provning av differentialrelän kan enheten användas som en flerfunktions AC/DC-källa. CSU20A är utrustad med en AC ström-/spänningsutgång, en helt likriktad DC-utgång och en halv-vågs likriktad DC-utgång för provning av harmonisk begränsning.

Bland övriga funktioner märks en strömmätningsshunt, valbara ström-/spänningsområden och en AC nätingång/utgång. Om SVERKER 750/760:s nätanslutning kopplas till CSU20A:s nät-utgång får man en likfasig synkronisering av de två enheterna.

Specifikationer CSU20A

Utgångar

AC-ström	Utgående spänning, min.	Belastnings-tid
Inställning 20 A: Tomgång/Ej last	26 V	Kontinuerlig
5 A	25 V	Kontinuerlig
10 A	22 V	Kontinuerlig
20 A	18 V	2 min
Inställning 10 A: Tomgång/Ej last	52 V	Kontinuerlig
3 A	50 V	Kontinuerlig
5 A	47 V	Kontinuerlig
10 A	41 V	10 min

DC-ström: Som ovan, utan spänningsfallet över likriktningssdiödena.

Strömmätning: Strömshunt 0,1 A/1 V, (2%

Nätspänning: 230 V AC eller 115 V AC (10%, 50-60 Hz

Värmeskydd: Inbyggt

Mått: 280 x 178 x 246 mm

Vikt: 5,9 kg exkl. transportväska

Garanti: 1 år

Ovanstående specifikationer gäller vid nominell ingångsspänning och en omgivningstemperatur på +25 $^\circ$ C. Med reservation för ändringar.

PSS 750 - Fasväljare

PSS750 är speciellt utvecklad för att fungera tillsammans med SVERKER 750/760 vid provning av trefasrelän. Den kopplas in mellan SVERKER 750/760 och reläingångarna och möjliggör för användaren att enkelt välja vilken fas som skall provas.

PSS750 hanterar både ström- och spänningskällor. Man kan också välja mellan enfasprovning och fas-fasprovning. Tillsammans med växlingen mellan utgångar och ingångar har enheten också ett variabelt motstånd som kan användas tillsammans med den inbyggda kondensatorn i SVERKER 750/760. Med denna funktion får användaren möjligheten att skapa en variabel fasvridning vid en reducerad amplitud hos provspänningen.

Konstruktionen är passiv, vilket gör den mycket allsidig. Man kan t.ex. använda vilken som helst av ingångarna och utgångarna för ström och spänning så länge inte specifikationerna överskrids. Man kan också ansluta mätångarna hos SVERKER 750/760 till PSS750 och använda väljaren för att välja mätsignaler.

PSS750 förenklar fasväxling, val av feltyp, fasomkastning och möjliggör skapandet av en variabel fasväxling.

Applikationsexempel

1. Anslut SVERKER 750/760:s ström- och spänningsutgångar till PSS750:s ingångar.
2. Anslut reläets ström- och spänningsutgångar till PSS750:s utgångar.
3. Välj vilken fas som skall provas och provtyp (fas till jord eller fas-fas) med väljaromkopplaren.
4. Fortsätt med provet för varje fas- och feltyp.
5. För att skapa en fasväxling ansluts 10 (F-kondensatorn i SVERKER serIELL mellan spänningsutgången och PSS750:s ingång. Parallellanslut det variabla motståndet till PSS750:s ingång.
6. Ställ in SVERKER 750/760 på fas- (och impedans) mätning. Anslut spänningsmätningens ingång till PSS750:s ingång.
7. Starta provet med motståndet i maximiläge. När motståndet minskar stegvis ökas fasväxlingen i spänningssignalen. Eftersom provspänningen/impedansen minskar samtidigt kan det vara nödvändigt med en justering av provströmmen för att få rätt impedans. Observera att fasväxlingen beror på det ingående motståndet och att det kan variera mellan olika relän. En del relän kan också ha en lågspänningsgräns under vilken reläet inte fungerar. För ytterligare 180 graders fasväxling används fasvridningsomkopplaren.

Specifikationer PSS750

Max. ingående spänning: 250 V AC/3 A

Max. ingående ström: 6 A/250 V AC

Max motståndsladdning: 200 V AC/200 mA (0,5 A under 5 sek.)

Mått: 200 x 120 x 85 mm

Vikt: 1,3 kg

Ovanstående specifikationer gäller vid nominell ingångsspänning och en omgivningstemperatur på +25°C. Med reservation för ändringar.



CSU20A



PSS750

EXTRA TILLBEHÖR

SVERKER Win

PC-program för SVERKER 750/760

Programmet SVERKER Win (tidigare ProView PC750) underlättar fältarbetet och ger mer detaljerade och snyggare rapporter. Med programmet SVERKER Win kan du styra SVERKER från en PC. SVERKER ansluts till PC:ns seriella port. Testresultaten kan antingen rapporteras direkt med tabeller eller grafer, eller från ett externt program, t.ex. Microsoft® EXCEL.

I SVERKER Win har vi implementerat samma rapportverktyg som i FREJA Win. Det gör det möjligt att ta fram anpassade rapporter på ett enkelt sätt. Handskrivna utkast tillhör det förgångna!

En annan ny funktion är referensgrafan tillsammans med presentationen av ström/spänningsgrafan för varje testpunkt under testet. Självklart kan grafen, om så önskas, skrivas ut på testrapporten.

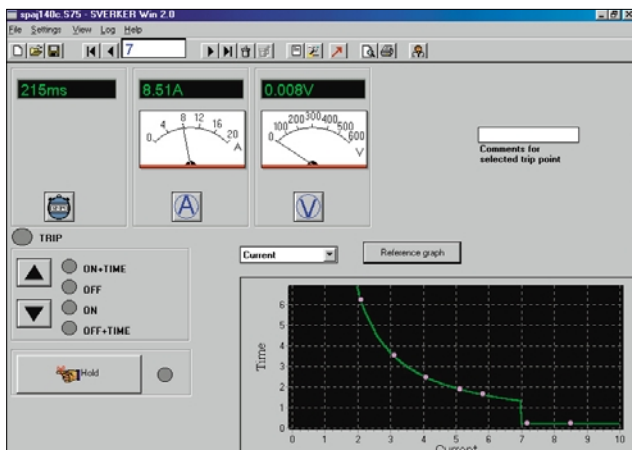
Vid relätestningen sparas varje uppmätt värde i en logglista. I denna lista kan du lägga in kommentarer till varje testpunkt. När hela testet har avslutats kan du spara alltsammans i form av en datafil. Senare kan du skriva ut testresultaten. Du sparar tid genom att inte behöva skriva ut din rapport ute på fältet. Alla utskrifter av rapporter kan göras bekvämt hemma på kontoret.

Programmet SVERKER Win ger enkel åtkomst till anslutningsinstruktioner, testinstruktioner och liknande. Alltsammans kan du förbereda i förväg. Dessa instruktioner, som kan innehålla både text och grafik, kan förberedas i ett ordbehandlingsprogram.

De inställningar som du gör på SVERKER sparas också i en fil. Nästa gång du testar samma eller liknande skyddsreläutrustning behöver du bara öppna datafilen för att SVERKER ska bli klar att använda.

Specifikationer SVERKER Win

Programmet SVERKER Win består av ett 32-bitars program som skrivits för att fungera under Windows® 95/98/2000/NT. Vi rekommenderar en Pentium®-dator med minst 16 MB RAM. Det utrymme som krävs för att spara rapporterna och inställningarna beror på hur många skyddssystem som ska testas. En ungefärlig uppskattning är att du totalt behöver 20-100 MB ledigt hårddiskutrymme.



SVERKER Win

BESTÄLLNINGSPERIOD

SVERKER 750 Reläprovningssinstrument

Komplett med kabelsats GA-00030 och transportväska GD-00182.

Nätspänning: 115 V

Art.nr: CD-11190

Nätspänning: 230 V

Art.nr: CD-12390

SVERKER 760 Reläprovningssinstrument

Komplett med kabelsats GA-00030 och transportväska GD-00182.

Nätspänning: 115 V

Art.nr: CD-21190

Nätspänning: 230 V

Art.nr: CD-22390

Extra tillbehör

SVERKER Win

Programvara för SVERKER 750

SVERKER Win innehåller programvara, kopieringsskydd och kabel för anslutning mellan PC och SVERKER.

SVERKER Win finns på engelska, tjeckiska, tyska och svenska. Ange språk vid beställning.

Ange serienummer på SVERKER-enheten.

Art.nr: CD-8102X

Observera att programnyckeln gäller för en (1) SVERKER, men att programvaran kan installeras på ett obegränsat antal datorer. Kalkylprogram typ Microsoft® EXCEL eller QuattroPro ingår inte i SVERKER Win.

SVERKER Windows®-uppgradering

Art.nr: CD-8101X

SVERKER 750 PROM uppdatering

(SVERKER Win kräver PROM-version R04A eller senare.) PROM-uppdatering utförd av GE Energy Services.

Art.nr: CD-89010

PROM-uppdatering utförd av kunden.

Art.nr: CD-89011

CSU20A Ström- och spänningskälla

Komplett med kablar och transportväska.

Nätspänning: 115 V

Art.nr: BF-41190

Nätspänning: 230 V

Art.nr: BF-42390

PSS750 Fasväljare

Art.nr: CD-90020



Kabelset

- 1 Uppsättning med motstånd och en kondensator**
Fininställning av ström och spänning görs enkelt tack vare den inbyggda uppsättningen resistorer.
- 2 Display**
Visar tid, ström, spänning och andra enheter. Används också för att göra inställningar efter att knappen markerad med MODE tryckts.
- 3 Frysningfunktionen (HOLD)**
Möjliggör mätning av spänningar och ström under så kort tid som en fjärdedels nätspänningsperiod, genom att frysa visningen på displayen. Avläsningarna av spänning och ström fryses när timern stannar. Om timern inte stannar fryses den indikering som visades när strömmen bröts.

- 7 Start**
Kontrollerar om strömkällan och timern är på eller av. Generering och tidtagning börjar samtidigt. Används för att prova till exempel överströmsrelän och överspänningsrelän. Genereringen fortsätter tills antingen skyddsreläutrustningen arbetar och stoppar timern eller tills den maximala tiden gått eller startknappen släppts om en tidsbegränsad generering har valts.
OFF (AV). Stänger av strömkällan varefter genereringen avbryts.
ON. Startar strömkällan i genereringsläge.
OFF+TIME. Avbryter genereringen och startar samtidigt timern. Används när till exempel underströmsreläer och underspänningsreläer provas. Timern stoppas när skyddsreläutrustningen arbetar. När automatisk återinkoppling skall provas kan Sverker 750 ställas in på så sätt att en ny generering startas när timerns startgång aktiveras med stängningskommandot.

- 11 Amperemeter och voltmeter**
Ström och spänning mäts med den inbyggda amperemetern och voltmeter. Motstånd, impedans, fasvinkel, effekt och effektfaktor kan också mätas. Resultaten visas på displayen. Dessa instrument kan också användas för att göra mätningar i externa kretsar. Voltmetern kan också användas som en andra amperemeter (till exempel vid provning av differentialrelän). Ström och spänning visas antingen i form av ampere och volt eller som procent av en given ström (den aktuella inställningen av skyddsreläutrustningen, till exempel).
- 12 Hjälpströmkälla**
Ger 20-220 V DC i två intervall. Utrustad med överbelastningsskydd och åtskild från övriga utgångar. Används ofta för att försörja det objekt som provas.



- 4 Start- och stoppvillkor**
Timerns start- och stoppgångar svarar på förändringar, öppning/stängning av spänning eller kontakter. Timerns startgång används också vid provning av automatiska återkopplingsrelän, för att synkronisera två eller flera Sverker 750-enheter och för att starta generering med en extern signal.
- 5 Statusindikator**
Timerns start- och stoppgångar är vardera utrustade med indikeringslampor, som när de lyser, indikerar en sluten krets (användbart för att känna av stängning/öppning av kontakter eller om det finns spänning eller inte. Dessa indikeringslampor gör det möjligt att t.ex. kontrollera kretsar innan en mätcykel påbörjas.
- 6 Timergång**
Timern har separata start- och stoppgångar. Den kan användas för att mäta både externa cykler och sekvenser initierade av Sverker 750. Den uppmätta tiden visas på displayen. Varje ingång kan ställas in så att den svarar på om det finns eller inte finns spänning (AC eller DC) på en kontakt.
- 8 Gränssnitt för datorkommunikation**
Sverker 750 är utrustad med en seriell port för kommunikation med persondatorer och PC-programmet SVERKER Win.
- 9 Slutkontakt/Brytkontakt**
Ändrar automatiskt tillstånd när ett test startas. Kan till exempel användas för att synkronisera två eller flera Sverker 750-enheter, annan beständig utrustning eller för att skifta den spänning som ligger på skyddsreläutrustningen fram och tillbaka mellan ej fel och fel.
- 10 Strömkälla**
Ger 0-250 A AC, 0-250 V AC eller 0-300 V DC, beroende på vilken utgång som används. Inställningarna görs med nätspänningsknappen. Ström, spänning och andra enheter visas på displayen. Startknappen används för att starta och stänga av strömkällan. Tidmätning synkroniseras med timern.
- 13 AC spänningskälla**
I första hand avsedd att användas med spänningsingångar till skyddsreläutrustningen. Kan leverera 0-140 V AC växelspanning och 0-359° fasförskjutning. Eftersom AC-spänningskällan är åtskild från övriga utgångar kan den ställas in oberoende av strömkällan.
- 14 Utlösningssindikator**
Lyser när ett stoppvillkor är uppfyllt för att indikera att skyddsreläutrustningen arbetar. Om det prov som görs inkluderar tidmätning börjar denna indikator blinka vid en reläoperation.
- 15 Huvudknapp**
Används för att ställa in den utgående strömmen från strömkällan.