

Erfarenhet

Innovation

Teknologi



TM1800™

Brytaranalytatorsystem

PROGRAMMA PRODUCTS



GE Power Systems

SNABBARE PROVNING ANVÄ

Brytarprovning

Högspänningsbrytare är oerhört viktiga för att moderna kraftanläggningar ska kunna fungera problemfritt. Brytaren är den aktiva länken som snabbt bryter strömmen när ett fel har uppstått. Många gånger måste brytaren utföra sin uppgift inom loppet av några millisekunder – ofta efter ha varit inaktiv under många månader eller till och med år. Eftersom tillståndsstyrt underhåll har blivit den vanligaste metoden bland ägare och användare av kraftanläggningar är behovet av pålitliga och exakta mätinstrument stort.

TM1800™ Mångfasetterad brytaranalysator

- Systemplattform för provning av högspänningsbrytare
- Expanderbart modulkoncept och hög flexibilitet (upp till 48+48 tidkanaler)
- Fungerar fristående - en verktygslåda för all slags brytarprovning
- Utformad för mätningar på system både i drift och ur drift
- Analoga eller digitala givare för rörelsemätning på kontakter
- Kalibreringsmodul för konsekvent precision
- Förinställda mallar och automatisk provfunktion
- Förbättrad tidmätning på kontakter
- Aktiv avstörning – patentansökan under behandling
- Integrerad mätning av statisk kontaktresistans
- Automatisk mätning av spolspänning och spolström
- Automatisk mätning av a- och b-hjälpkontakter
- Snabbtestfunktioner
- Vibrationsmätningar
- Temperaturmätningar
- CABA bakåtkompatibilitet
- Kraftig och pålitlig för användning i fält
- Flerspråkigt användargränssnitt
- Förbättrad rapportering, utvärdering och lagring av testresultat

ANVÄNDARVÄNLIG FLEXIBEL

Marknadstrender

Under de senaste årtiondena har många nya bryartekniker och brytarmodeller introducerats. Samtidigt är livslängden för en redan installerad brytare ofta längre än 40 år. Detta innebär många gånger enorma utmaningar för provingenjörerna eftersom det på en och samma anläggning kan finnas ett stort antal brytarmodeller med olika konfigurationer.

En annan faktor att ta med i beräkningen är de många marknadsdrivna omorganiseringarna som ägt rum inom branschen för eldistribution. Ofta har etablerade serviceorganisationer på detta område tvingats banta ner sin verksamhet och lägga ut underhåll och service på entreprenad. Även detta är något som inneburit att en hel del praktisk kunskap och bakgrundsinformation om specifika brytare har gått förlorad längs vägen.

Även de ekonomiska kraven på elföretagen har hårdnat. Optimering av anläggningarna har prioriterats. Möjligheten att fortsätta använda en dyr brytare i stället för att ersätta den med en ny är därför mycket attraktiv ur det här perspektivet, naturligtvis under förutsättning att man inte äventyrar anläggningens säkerhet och pålitlighet. Även detta är något som lyfter fram behovet av snabba och pålitliga diagnoser.

Ovan nämnda omorganiseringar (som lett till att service och underhåll lagts ut på entreprenad) innebär att rapportering, arkivering och utvärdering av provresultat blivit allt viktigare. Moderna serviceorganisationer behöver redskap och utrustning för att kunna förse ägare och driftpersonal av brytare med rapporter och rekommendationer i format som passar dem.

Vårt gensvar

Som ett gensvar på alla dessa utmaningar har GE Energy Services utformat brytaranalysatorsystemet TM1800. Målet var att förena alla relevanta provfunktioner i en enda kompakt enhet, flexibel nog att prova alla brytarmodeller på dagens marknad.

I linje med Programmas tradition är det nya brytaranalysatorsystemet TM1800 portabelt och slitstarkt, vilket gör att det kan användas i alla slags miljöer. Konceptet är ett flexibelt, modulärt system som enkelt kan konfigureras för alla typer av brytare. Distributionsbrytare med ett manöverdon och en kontakt per fas kan enkelt provas. Transmissionsbrytare är ofta mer komplexa med flera kontakter per fas och separata manöverdon, men även här kan TM1800 mäta samtliga parametrar. Vid provning av brytarkontakter med förinkopplingsmotstånd mäter TM1800 exempelvis automatisk tid i huvud- och motståndskontakter, samt förinkopplingsmotståndets resistansvärde. Med TM1800-systemet kan dessutom provmetoder som statisk resistansmätning (SRM), dynamisk resistansmätning (DRM) och vibrationsmätning enkelt integreras i brytarprovet.

TM1800 har ett tydligt och användarvänligt gränssnitt – CABA Local. Displayen är en 8-tumsskärm med antireflexfunktion vilket underlättar användning vid direkt solljus. Man kan också använda en separat dator med tillvalsprogrammet CABA Win för att förbereda och utvärdera proven.

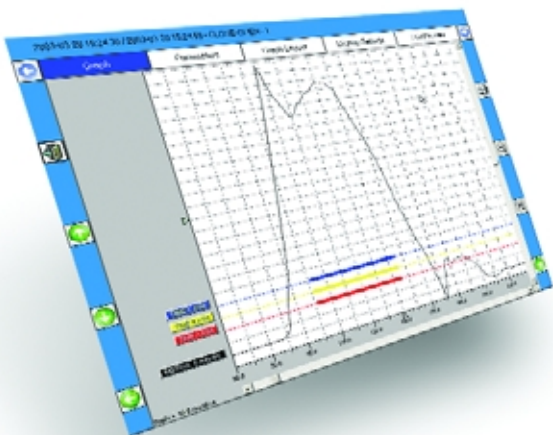
Användargränssnittet CABA Local har utformats för att underlätta strukturering och analys. Där finns till exempel integrerade hjälpfunktioner som lotsar användaren genom provningsprocessen. Särskilda ansträngningar har också gjorts för att så få anslutningskablar som möjligt ska behövas. Vidare har många funktioner automatiserats för att reducera antalet manuella moment och brytaroperationer vid varje provning. Resultatet har blivit att utbildningskraven för TM1800-systemet har minskat avsevärt och att tiden det tar att utföra provena skurits ner till ett absolut minimum.

VAD BÖR PROVAS PÅ EN BRYTARE

Tidmätningar

Samtidighet inom en fas med flera seriekopplade kontakter är viktig. Brytaren utgör ju en spänningsdelare när den bryter. Är tidsskillnaderna för stora blir spänningen för hög över en enskild kontakt. Toleransen för de flesta brytartyper är <2 ms.

Tidstoleransen för samtidighet mellan faserna är större då man i ett 3-fasnät alltid har 6,67 ms (vid 50 Hz) mellan nollgenomgångarna. Ändå anges oftast toleransen till <2 ms. Observera även att kraven i de båda nämnda fallen är högre om brytaren är avsedd för synkroniserad brytning.



För tidsförhållandet mellan huvud- och hjälpkontakt finns det inga generella tidsgränser. Det är ändå viktigt att förstå sambanden och kontrollera deras funktion. En hjälpkontakt har till uppgift att sluta och bryta en strömkrets. Därmed kan exempelvis till-spolen aktiveras när brytaren ska till att utföra en till-manöver, varefter strömkretsen bryts så snart manövern påbörjats. På så sätt skyddas spolen från att brännas upp.

A-kontakten ska sluta i god tid innan huvudkontakten sluter. B-kontakten ska öppna när manöverdonet har frigjort den lagrade energi som sluter brytaren. Kontakta brytartillverkaren för mer detaljerad information om denna funktion.

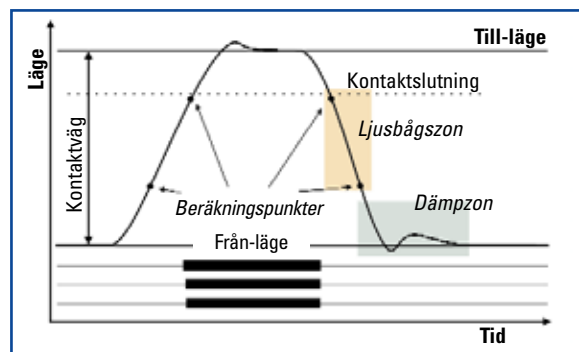
Rörelsemätning

En högspänningsbrytare är utformad för att bryta en viss kortslutningsström. För att klara detta måste den manövreras med en viss hastighet. Hastigheten är viktig för att bygga upp ett kylande flöde av luft, olja eller gas, beroende på brytartyper. Detta flöde kylvlar ljusbågen så att strömmen kan brytas vid nästa nollgenomgång. Det är viktigt att ljusbågen släcks utan återtändning innan brytarkontakten kommit in i den så kallade dämpzonen.

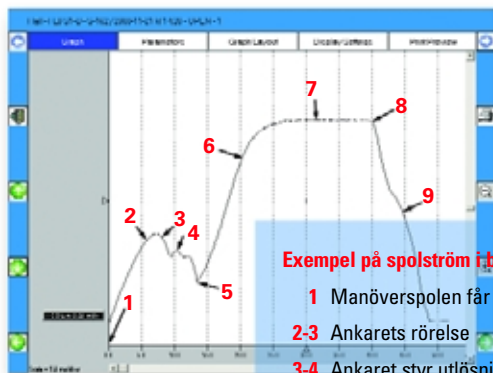
Hastigheten beräknas mellan två punkter på rörelsekurvan. Den övre av dessa punkter ligger på ett bestämt avstånd i längd, grader eller rörelseprocent från brytarens tillläge eller läget för kontaktslutning respektive kontaktseparation. Tidsintervallet mellan punkterna är 10 till 20 ms, vilket innebär 1-2 nollgenomgångar.

Sträckan inom vilken brytaren ska ha släckt ljusbågen kallas vanligen för ljusbågszon. Från rörelsekurvan kan en hastighets- respektive accelerationskurva beräknas. Från dessa kurvor kan man mycket tydligt avläsa även marginella förändringar i brytarens mekanik.

Dämpning är en viktig parameter på både till- och frånmanöver för manöverdon med stort energiinnehåll. Om dämpdonet inte fungerar tillfredsställande kan de kraftiga mekaniska påkänningarna förkorta livslängden eller orsaka haveri. Dämpning vid frånmanöver mäts som regel som en andra hastighet. Den kan också mätas som en tid mellan två punkter strax ovanför brytarens frånläge.



Rörelsekurva



Exempel på spolström i brytare:

- 1 Manöverspolen får spänning
- 2-3 Ankarets rörelse
- 3-4 Ankaret styr utlösningsspärren
- 4-5 Ankaret fullbordar sin rörelse
- 5 Ankaret når sin slutposition
- 6 Förändring i spolinduktans
- 7 I proportion till DC spolresistans
- 8 Hjälpkontakt öppnas
- 9 Strömmen avtar

Spolströmmar

Spolströmmar kan mätas rutinmässigt för att i tid fånga upp potentiella mekaniska och elektriska problem i manöverspolarna. Spolens maxström är, om den tillåts att nå sitt högsta värde, en direkt funktion av spolens resistans och manöverspänningen. Här kan man avläsa om någon lindning kortslutits.

När man lägger en spänning över spolen får man till att börja med en strömkurva med rak flank. Stighastigheten beror på spolens elektriska egenskaper samt matningsspänningen (se bild 1-2). När spolens ankare, som påverkar spärren till manöverdonets energipaket, börjar röra sig påverkas det elektriska förhållandet och spolströmmen böjer av (3-5). När ankaret når sin mekaniska slutposition stiger spolströmmen tills den motsvarar spolspänningen (5-8). Därefter bryter hjälpkontakten strömmen och spolspänningen går ner till noll med ett strömfall orsakat av induktansen i strömkretsen (8-9).

Toppvärdet på den första, lägre strömtoppen har ett förhållande till den fullt mättande spolströmmen (maxströmmen) som ger en indikation om hur stor marginalen är till den lägsta funktionsspänningen. Om spolen skulle nå sin maxström innan ankaret och spärren börjat röra sig kommer brytaren inte att manövrera. Det är dock viktigt att påpeka att

förhållandet mellan de båda strömtopparna varierar med framför allt temperatur. Detta gäller även för lägsta funktionsspänning.

Dynamisk resistansmätning (DRM)

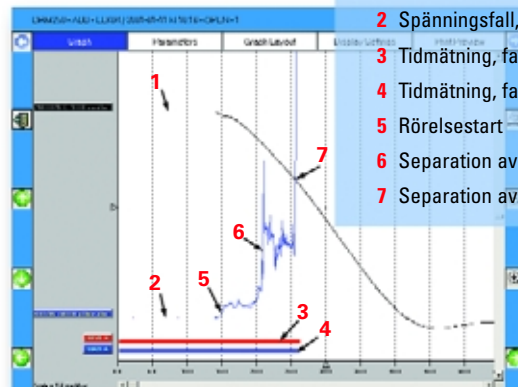
Dynamisk resistansmätning innebär att man mäter hur kontaktens resistans varierar när brytaren manövreras. Detta får inte förväxlas med statisk resistansmätning som i stället utförs när brytaren vilar.

DRM kan tillämpas i ett antal olika situationer. Med DRM kan man på vissa brytartyper se hur stor avbränningen varit på ljusbågskontakten. Brytarkontaktens rörelse mäts samtidigt som resistansen och från dessa mätningar kan ljusbågskontaktens längd avläsas. I vissa fall kan brytartilverkaren tillhandahålla referenskurvor för aktuell kontakttyp.

Ett annat användningsområde är tidmätning när brytaren av olika skäl har båda sidor jordade och det av praktiska skäl är svårt att koppla bort jorden på ena sidan. Använder man en tillräckligt hög ström – ca 250 A eller högre – får man en tydlig stegskillnad i spänningsfall när brytaren sluter respektive öppnar, trots den parallella jordförbindelsen. Samma sak gäller när en brytare har parallella huvudkontakter.

Exempel på dynamisk resistansmätning (DRM):

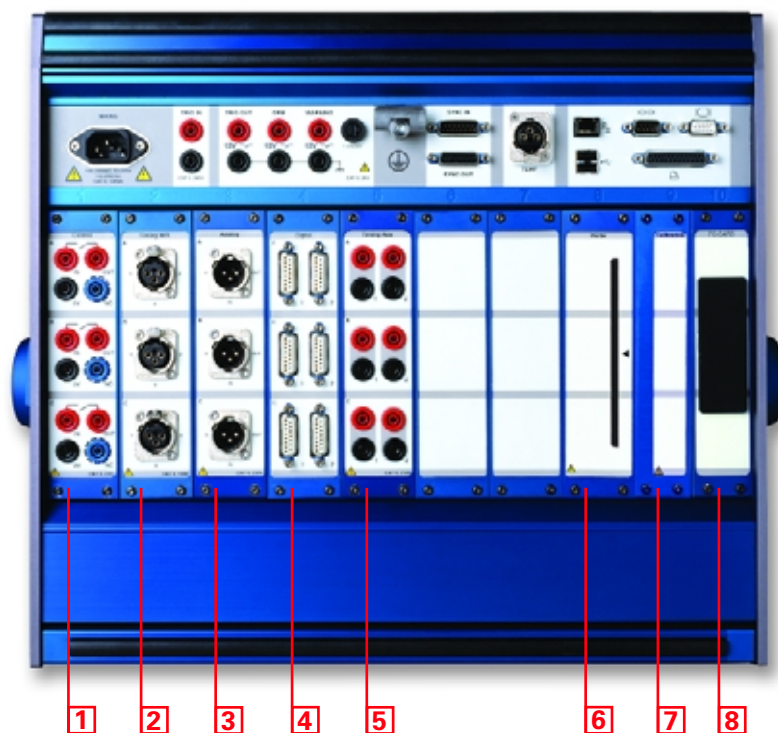
- 1 Rörelsemätning, fas C
- 2 Spänningsfall, fas C
- 3 Tidmätning, fas B
- 4 Tidmätning, fas A
- 5 Rörelsestart
- 6 Separation av huvudkontakt
- 7 Separation av ljusbågskontakt



FLEXIBILITET MED MODULÄR

Med TM1800 brytaranalysatorsystem kan du prova vilken brytare som helst – systemet fungerar för alla modeller från alla tillverkare. Systemets modulära utformning möjliggör användarkonfigurering för alla slags applikationer samt uppgradering för framtida brytarapplikationer och -modeller.

Huvuddelen av toppanelen är utformad för modulerna. Du kan konfigurera din TM1800 med de moduler som passar dina behov, och naturligtvis även lägga till eller byta ut moduler när du så önskar. I ett tomt fack ska det alltid sitta en modulatrapp.



På basenhetens toppanel finns följande in- och utgångar.

- Nätanslutning
- Triggingångar och triggutgångar
- Externa utgångar för DRM-trigg och varningssignal (varnar personal i närheten om att brytaren strax kommer att manövreras).
- Jordanslutning
- Synkroniseringsingång och synkroniseringsutgång
- Ingång för temperaturgivare
- Kommunikationsgränssnitt (USB, Ethernet etc.)

KONFIGURERING

1 MANÖVER



Manöverar brytaren. Skickar en impuls till spolen för "TILL", "FRÅN" eller för motordrift. Modulen har tre kontaktslutningar, en för varje fas. Vid 1-fasdrift, använd A för stäng och B för öppna. C kan användas för motordrift eller en andra utlösningsspole. Om två moduler används kan du ha 3-fasdrift med separat spänning för alla faser och till-/frånfunktionerna.

Kontrollmodulen mäter spolström och spölsänning samt tid i hjälpkontakt a och b.

- Tre oberoende kontaktfunktioner per modul
- Sekvenser: C, O, C-O, O-C, O-C-O
- Sekvensfunktionen ställs in i CABA Local

2 TIDMÄTNING H/R



Mäter tid på huvudkontakt och parallella motståndskontakter. Varje kanalpar är oberoende och har sin egen strömbegränsade likspänningskälla. Mätströmmen är begränsad till 27 mA.

En kanal kan mäta både huvudkontakten och motståndskontakten samt resistans i det linjära förinkopplingsmotståndet.

För dynamisk resistansmätning behöver man två kanaler per brytställe.

- Sex kanaler per modul (grupperade 3x2 i par med gemensam återledning)
- Tidmätning på huvudkontakt
- Tidmätning på parallellkontakt
- Ohm-värde för parallella motståndskontakter

ANALOG 3

Den analoga modulen utför mätning av alla analoga signaler som mäts med en standardgivare med spänningsutgång (10 V) eller ström utgång (4-20 mA). Typiska kvantiteter som mäts är rörelse, spänning, ström, vibration (akustisk), tryck etc.

- Tre kanaler per modul
- Spänningsutgång på 10 V och 24 V
- Mätning med alla slags industriella analoga standardgivare



DIGITAL 4

Digitala kanaler för mätning av rörelse – både linjär och roterande – med inkrementell givare.

- Sex kanaler per modul
- Mätningen ger en givarupplösning på upp till ± 32000 pulser.
- Strömtillförsel: 5 V och 12 V likström



5 TIDMÄTNING HJÄLPKONTAKT



Mäter tid hos alla typer av hjälpkontakter, till exempel för fjädermotorer.

- Tidmätning i kontakt eller spänning. Polaritetsokänslig
- Sex kanaler per modul (var och en separat). Gruppering markerad med bakgrundsfärg
- Säkra anslutningar med beröringsskyddade kontakter

6 SKRIVARE



För utskrifter. Utskrifter kan även göras via LPT- eller USB-port i topppanelen eller från PC:n med hjälp av CABA Win.

Ett antal olika utskriftsformat finns tillgängliga, liksom användaranpassade mallar, både grafiska och numeriska. Utskrifterna går att få på engelska, tyska, franska, spanska och svenska. Utskriftsfunktionen kan ställas in på automatisk utskrift i CABA Local.

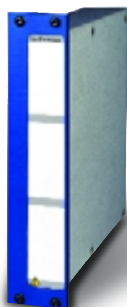
- Termoskrivare med "sensitive line dot"-metod
- Pappersbredd: 114 mm
- Skrivarhastighet: 50 mm/s (400 punkter/rad)

KALIBRERING 7

För kalibrering av mätmodulerna. Kalibreringsmodulen är något mindre än de andra modulerna och har en bestämd modulplats.

Liksom andra mätinstrument måste TM1800 regelbundet kalibreras mot spårbara normaler. Med hjälp av kalibreringsmodulen kan enheten kalibreras i fält.

- Placeras alltid på modulplats 9
- Endast denna modul behöver skickas iväg för kalibrering och du kan använda TM1800 utan den



PC-KORT 8

PC-kortsmodulen är en obligatorisk modul som utgör en del av basenheten. De två PC-kortplatserna passar för alla slags PCMCIA-kort, d.v.s. kort för informationslagring, modem, nätverk, trådlös kommunikation etc. Modulen innehåller också systemets hårddisk vilket underlättar informationshämtning och erbjuder säker informationslagring under transport.

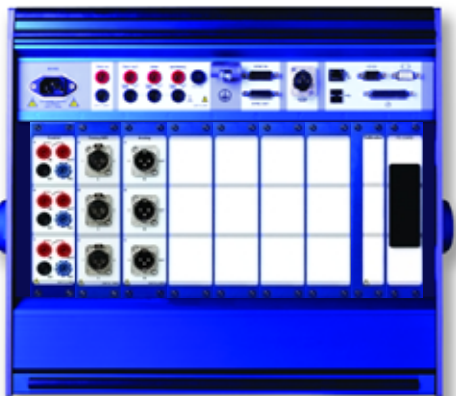
Denna modul sitter alltid på modulplats 10.

- Två PC-kortplatser
- PCMCIA-kort av typ I/II/III
- 20 GB lagringskapacitet på inbyggd hårddisk
- Tillval: Flash-disk



APPLIKATIONSEXEMPEL

Brytarsystem med gemensamt manöverdon

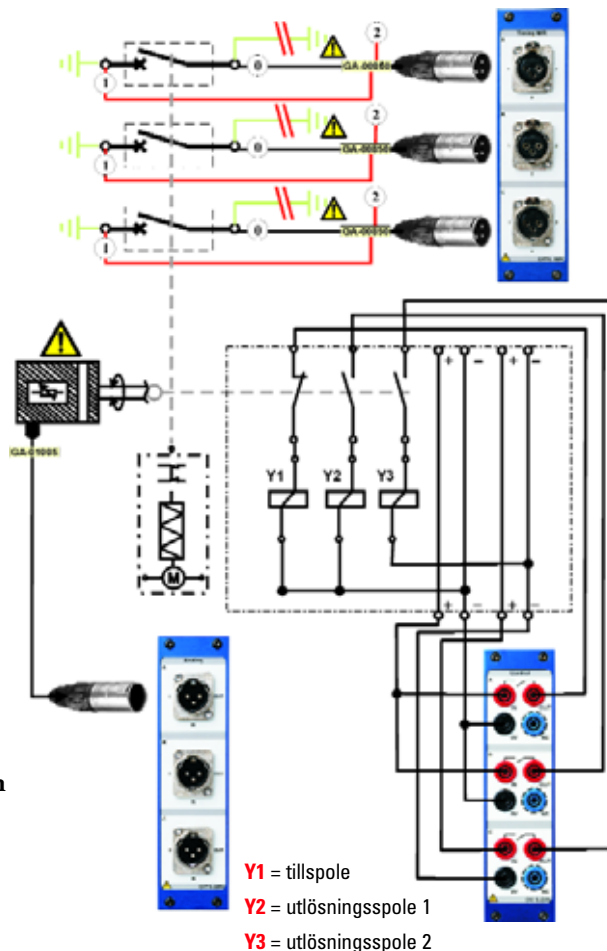


Minsta modulkonfigurering för denna applikation är:

- 1 Manövermodul
- 1 Tidmätmodul H/R
- 1 Analog modul

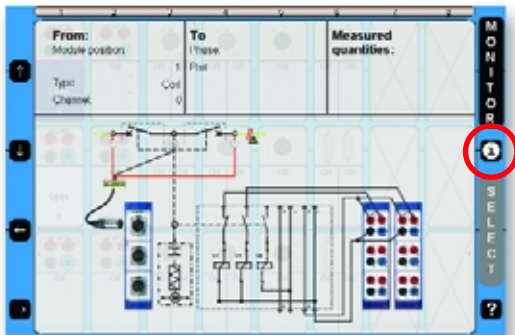
TM1800 uppkopplad för en huvudkontakt och gemensamt manöverdon

Teckningen visar en analog mätning, men mätningen kan även utföras med en digital modul och inkrementella givare.



Inställningarna i TM1800 är enkla att hantera i det interna datorprogrammet CABA Local. Informationsåtkomsten görs enkel med hjälp av funktionstangenter, det inbyggda tangentbordet med styrkula samt den stora, ljusa skärmen som är skarp såväl inomhus som i direkt solljus.





Nedan visas fullständig ledningsdragnig för pol A. Tidmätningskopplingen för de återstående polerna B och C görs i enlighet med pol A.

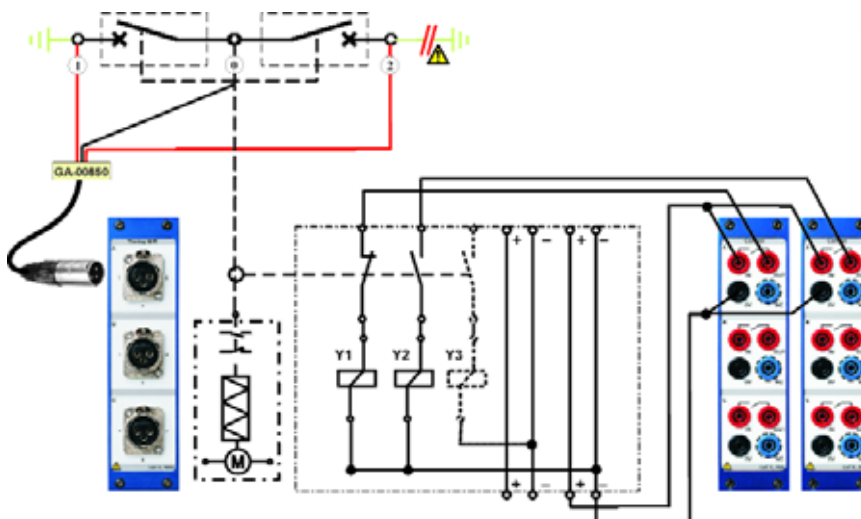
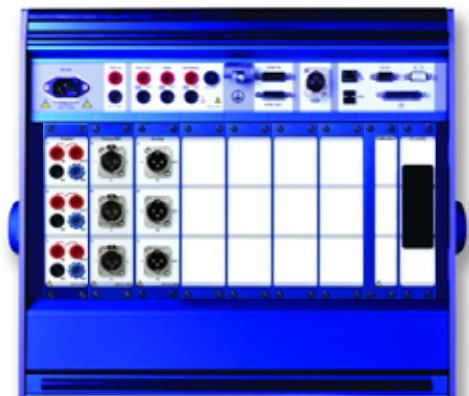
Två kontrollmoduler (sex utgångar) behövs för att kontrollera varje spole (Y1/Y2) för varje pol. Nedan visas kopplingen för pol A. Denna mäter även automatiskt tiden i de hjälpkontakter som är seriekopplade till spolarna.

Vid fältarbete kan du få hjälp att koppla genom att trycka på i-knappen. Se bilden till vänster.

Brytarsystem med separat manöverdon för varje pol

TM1800-uppkoppling för två huvudkontakter och ett manöverdon per pol

Rörelsemätning kan fås med en analog eller digital modul.



Minsta modulkonfigurering för denna applikation är:

- 2 Kontrollmoduler
- 1 Tidmätmodul H/R

Y1 = tillspole

Y2 = utlösningsspole 1

Y3 = utlösningsspole 2

SPECIFIKATIONER

Allmänt		Spänningsavkännande		Onoggrannhet	
Angivna värden gäller efter 30 minuters uppvärmning. Med reservation för ändringar.		<i>Utspänning</i> 12 V DC ±5 %		±10 % av värde ±0,1 % av mätområdet	
Miljöförhållanden		<i>Utström</i> Max 1 A		Spänningsmätning	
Användnings-område För användning i högspänningsställen och industrimiljö		Kontaktavkännande		<i>Mätområde</i> ±100 V, ±10 V, ±0,5 V,	
Temperatur		<i>Brytförmåga</i> max. 1 A		<i>Upplösning</i> 20 mV*, 0,4 mV*, 20 mV*	
<i>Arbets temperatur</i> 20 °C till +50 °C		<i>Resistiv belastning</i> Vid 12 V		<i>Onoggrannhet</i> ±1 % av värde ±0,1 % av mätområdet	
<i>Lagrings- och transporttemperatur</i> -55 °C till +85 °C		Temperatur		* Vid datakomprimering x 2	
Kapslingsklass IP41		Gränssnitt		Analogmodul	
Relativ fuktighet 5 % - 95 %, ej kondenserande - gäller i och ur drift		<i>För digital högpresisionstermometer (1-trådkommunikation)</i>		Allmänt	
Transport ISTA 2A (enhet i transportväska) case)		Kommunikationsgränssnitt		<i>Antal kanaler</i> 3	
Standarder		PC-kort PCMCIA-kort, typ I/II/III		<i>Onoggrannhet i tidbas</i> ±0,01 % av värde ±0,025 ms	
<i>EMC</i> EN 61326:1997+ A1:1998 + A2:2001		USB Universal Serial Bus, version 1.1		<i>Samplingsfrekvens</i> 1-40 kHz	
<i>Säkerhet</i> EN 61010-1:2001		Ethernet 100 base-Tx Fast Ethernet		<i>Bandbredd</i> 15 kHz	
Certifikat		Skrivarport LTP, Multi-mode parallell (ECP/EPP/SPP)		<i>Mättid</i> 10 s vid 40 kHz, 20 s vid 20 kHz	
<i>CB-certifikat</i> IEC 61010-1:2001 (inkl. alla nationella avvikelser), CE-märkning		Serieport RS232, 9-pin D-Sub hona		<i>Givarresistans</i> 500 Ω - 10 kΩ vid 10 V spänningsutgång	
Basenhet		Extern skärm SVGA, upp till 800x600 vid 64k färger, 2 MB SDRAM		<i>Vikt</i> 0,8 kg	
Allmänt		Moduler		Utgång	
Nätanslutning 100-240 V AC, 50-60 Hz		Kontrollmodul		<i>Spänningsutgång</i> 10 V ±5 %, 24 V ±5 %	
Effektförbrukning Max 200 VA		Allmänt		<i>Ström utgång</i> 0-22 mA	
Dimensioner 513x175x438 mm		<i>Antal kanaler</i> 3		Strömmätning	
Vikt 15,5 kg		<i>Onoggrannhet i tidbas</i> ±0,01 % of reading ±0,1 ms		<i>Mätområde</i> 0-22 mA	
Display		<i>Upplösning</i> 0,1 ms		<i>Upplösning</i> 0,35 mA (vid datakomprimering x 2)	
Typ Icke reflekterande för tydligare visning i direkt solljus		<i>Bandbredd</i> 5 kHz		<i>Onoggrannhet</i> ±1 % av värde ±0,1 % av mätområdet	
Storlek (diagonalt) 21 cm		<i>Mättid</i> 19 s vid 10 kHz, 39 s vid 5 kHz, 200 s vid 10 kHz (datakomprimering)		Spänningsmätning	
Antal pixlar 800x600 (BxH)		<i>Ingående spänning</i> 0-250 V AC/DC		<i>Inspänning</i> 0 -250 V AC/DC	
Displayläge 256k färger		<i>Vikt</i> 1,0 kg		<i>Mätområde</i> ±10 V, ±250 V	
Ljusstyrka 350 cd/m ²		Studsfri strömbrytare		<i>Upplösning</i> 0,3 mV, 20 mV	
Tangentbord		<i>Funktion</i> Normalt öppen (NO)/Normalt stängd (NC), dubbelriktad		<i>Onoggrannhet</i> ±1 % av värde ±0,01 % av mätområdet	
Språk Engelska, svenska, spanska, franska, tyska		<i>Kontinuerlig ström</i> 16 A		Digitalmodul	
Pekdon Inbyggd styrkula och musknappar		<i>Maxström</i> 60 A under 100 ms med en intermittens of 5 %		Allmänt	
Extern ingång		<i>Fördrivning efter "trig in" (om tillämpbart)</i> <2,5 ms		<i>Antal kanaler</i> 6	
Triggång		Strömmätning		<i>Stödda modeller</i> Inkrementella givare, RS422	
Spänningsavkännande		<i>Mätområde</i> ±90 A		<i>Onoggrannhet i tidbas</i> ±0,01 % av värde ±0,05 ms	
<i>Spänningsområde</i> 0 - 250 V AC/DC		<i>Upplösning</i> 3 mA (vid datakomprimering x 2)		<i>Mättid</i> 16 s vid 20 kHz	
<i>Tröskelnivå</i> Konfigureras av användaren i programvaran i steg om 1 V		<i>Onoggrannhet</i> ±1 % av värde ±0,1 % av mätområdet		<i>Vikt</i> 0,7 kg	
<i>Onoggrannhet, tid</i> ±0,01 % av värde ±0,1 ms		Spänningsmätning		Utgång	
Kontaktavkännande		<i>Mätområde</i> ±250 V		<i>Spänning</i> 5 V DC ±5 % eller 12 V DC ±5 %	
<i>Utspänning</i> 25 - 30 V DC		<i>Upplösning</i> 20 mV		<i>Ström utgång</i> < 200 mA	
<i>Utström</i> 20 mA ±5 mA		<i>Onoggrannhet</i> ±1 % av värde ±0,1 % av mätområdet		Digital ingång	
<i>Tröskelnivå</i> 1,5 kΩ ±0,5 kΩ		Status/resistans hos hjälpkontakt		<i>Samplingsfrekvens</i> 1-20 kHz	
Externa utgångar		<i>Tomgångsspänning</i> 30 V ±10 %		<i>Omfattning</i> ±32000 pulser	
Allmänt		<i>Kortslutningsström</i> < 25 mA		<i>Upplösning</i> 1 puls	
<i>Antal kanaler</i> 3, (TRIGGUTGÅNG, DRM, VARNING)		<i>Statusströskel</i> Öppen > 10 kΩ > stängd 0-10 kΩ		<i>Onoggrannhet</i> ±1 pulse	
TRIGGUTGÅNG		<i>Motståndsområde</i> 4 siffror		Tidmätmodul (hjälpkontakter)	
<i>Strömbrytare</i> Elektronisk		<i>Upplösning</i> ±2 % av värde ±0,2 % av mätområdet		Allmänt	
<i>Upplösning</i> 1 ms		Tidmätmodul H/R		<i>Antal kanaler</i> 6	
<i>Varaktighet</i> Konfigureras av användaren i programvaran		Allmänt		<i>Onoggrannhet i tidbas</i> ±0,01 % av värde ±0,05 ms	
<i>Onoggrannhet</i> ±0,01 % av värde ±0,1 ms		<i>Antal kanaler</i> 6, i par om två		<i>Upplösning</i> 0,05 ms	
Spänningsavkännande		<i>Onoggrannhet i tidbas</i> ±0,01 % av värde ±0,05 ms		<i>Upplösning</i> 5 kHz vid 10 kHz, 10 kHz vid 20 kHz	
<i>Utspänning</i> 12 V DC ±5%		<i>Mättid</i> 8 s vid 20 kHz, 16 s vid 10 kHz, 1000 s vid 20 kHz (datakomprimering)		<i>Bandbredd</i> 0,8 kg	
<i>Utström</i> Max 0,5 A		<i>Induktionsskydd</i> Störström (kapacitiv koppling) från omgivningen, max 20 mA per kanal		Kontaktavkännande	
Kontaktavkännande		<i>Vikt</i> 0,8 kg		<i>Mätspänning</i> 27 V ±10 %	
<i>Brytförmåga</i> Max 0,5 A		Tidmätning på huvud- och motståndskontakter		<i>Statusströskel</i> Stängd < 100 Ω, öppen > 1 kΩ	
<i>Resistiv belastning</i> Vid 12 V		<i>Mätspänning</i> 55 V ±10 %		<i>Onoggrannhet</i> ±5 % av tröskel	
DRM		<i>Mäström</i> 27 mA ±10 %		Spänningsavkännande	
<i>Strömbrytare</i> Relä		<i>Statusströskel</i> Näst < 10 Ω < PIR < 10 kΩ < Öppen		<i>Ingående spänning</i> 0-250 V AC/DC	
<i>Upplösning</i> 10 ms		Resistansmätning på förinkopplingsmotstånd (PIR)		<i>Statusströskel</i> 10 V	
<i>Onoggrannhet</i> ±0,01 % av värde ±10 ms		<i>Stödda PIR-typer</i> Linjär PIR		<i>Onoggrannhet</i> ±0,5 V	
Spänningsavkännande		<i>Mätområde</i> 0 Ω - 10 kΩ		Skrivarmodul	
<i>Utspänning</i> 12 V DC ±5%		Referensstabilitet		Allmänt	
<i>Utström</i> max 0,5 A		<i>Vikt</i> 0,6 kg		<i>Skrivartyp</i> Termoskrivare	
Kontaktavkännande		Vikt 0,6 kg		<i>Papperstyp</i> Termopapper 114 mm	
<i>Brytförmåga</i> max. 0,5 A		Referensstabilitet		<i>Utskriftshastighet</i> 50 mm/s (400 punktlinjer/s)	
<i>Resistiv belastning</i> Vid 12 V		<i>Vikt</i> 0,6 kg		<i>Horisontell upplösning</i> 8 punkter/mm	
VARNING		Vikt 0,6 kg		<i>Vertikal upplösning</i> 8 punkter/mm	
<i>Strömbrytare</i> Relä		Referensstabilitet		<i>Kapslingsklass</i> IP21	
<i>Upplösning</i> 10 ms		<i>Vikt</i> 0,6 kg		<i>Vikt</i> 0,8 kg	
<i>Varaktighet</i> Konfigureras av användaren i programvaran		Referensstabilitet		Kalibreringsmodul	
<i>Onoggrannhet</i> ±0,01 % av värde ±10 ms		<i>Vikt</i> 0,6 kg		Allmänt	



- 1** Delfinklämmor
- 2** Jordkabel
- 3** USB-minne 256 MB
- 4** H/R-kabel för tidmätning
- 5** Kabel för analogmodul
- 6** Kabel för tidmätning (hjälpkontakter)
- 7** Givare och monteringsatser
- 8** Kabelrulle
- 9** Kabel för digital givare

Beställningsinformation	Art.nr:
TM1800 Basenhet Inklusive: transportväska, användarmanual, nät- och jordkabel, USB minnespena	CG-19090
Kontrollmodul Inklusive: 3 kabelset, 5 m	GA-00870 CG-19030
Tidmätmodul H/R Inklusive: 3 kabelset, 5 m 3 krokodilklämmor, svarta 6 krokodilklämmor, röda	GA-00850 40-08320 40-08322 CG-19080
Analogmodul Inklusive: 3 kabelset, 10 m	GA-01005 CG-19000
Digitalmodul Kablar levereras med givare	CG-19040
Tidmätmodul (hjälpkontakter) Inklusive: 3 kabelset, 5 m	GA-00870 CG-19060
Kalibreringsmodul Inklusive: kalibreringskabel	GA-01006 CG-19020
Skrivarmodul Inklusive: pappersrulle	CG-19050
Attrappmodul	CG-19010
Extra Tillbehör	
CABA Win R02A	CG-8000X
Temperatursensor med sensorkabel, 5 m	XB-31010
Rörelsegivare – roterande - digitala 1-fasig digital roterande givare, komplett 3-fasig digital roterande givare, komplett Inklusive: monterings- och kalibreringssats Baumer BDH Digital givare	XB-39110 XB-39120 XB-39130
Rörelsegivare – roterande - analoga 1-fasig analog roterande givare, komplett 3-fasig analog roterande givare, komplett Inklusive: monterings- och kalibreringssats IP 6501 roterande givare 357° Inklusive: givarkabel	XB-31091 XB-31093 XB-31010
Rörelsegivare – linjära - analoga TLH 500 linjär givare, 500 mm slaglängd LWG 225 linjär givare, 225 mm slaglängd TS 150 linjär givare, 150 mm slaglängd	XB-30020 XB-30117 XB-30030
Monteringsatser Sats för TLH-, LWG-, TS- and IP-givare Sats för linjära givare, TLH/LWH Sats för vibrationsgivare Kalibreringssats för roterande givare, IP6501	XB-39010 XB-39065 XB-39070 XB-39095
Brytarspecifika monteringsatser för givare För HPL-brytare (ABB) För LTB-brytare (ABB) För BLG-manöverdon (ABB)	XB-39080 XB-39090 XB-39085
Förlängningskablar Analog kabel TM1800, XLR hona till hane, 10 m För analoga kablar och tidkablar (H/R) samt temperatursensor Kabelrulle 20 m	GA-01005 GA-00840 GA-00842 GA-00846 GA-00845 GA-00844
Dynamisk resistansmätning DRM1000 Styrenhet Inklusive: anslutningslåda, kablar (röd och blå för koppling till bilbatteri) samt avkänningskablar	BL-90041
Vibrationsmätning Signalkonditioneringsenhet SCA606 Accelerationsgivare DYTRAN 3200B5	BL-13096 XB-32010
Program för vibrationsanalys Separat CABA-option för DTW-analys	BL-8270X

TM1800™

Brytaranalytorsystem

PROGRAMMA PRODUCTS



GE Power Systems

gepower.com

Programma Electric AB

Eldarvägen 4,
SE-187 75 TÅBY,
Sweden

Tel: +46 8 510 195 00
Fax: +46 8 510 195 95
programma@ps.ge.com

GEA-13519

©2003, General Electric Company. Samtliga rättigheter förbehålles. Innehållet i det här dokumentet är General Electric Companys egendom. Ingen del av detta dokument får återges eller föras vidare i någon form eller på något sätt, förutom efter skriftligt tillstånd från General Electric Company. General Electric Company har vidtagit alla rimliga åtgärder för att försäkra att detta dokument är komplett och korrekt. Informationen i detta dokument kan dock ändras utan föregående varning, och utgör inget förpliktigande för General Electric Company. GE-logotypen är ett registrerat varumärke som tillhör General Electric Company.